

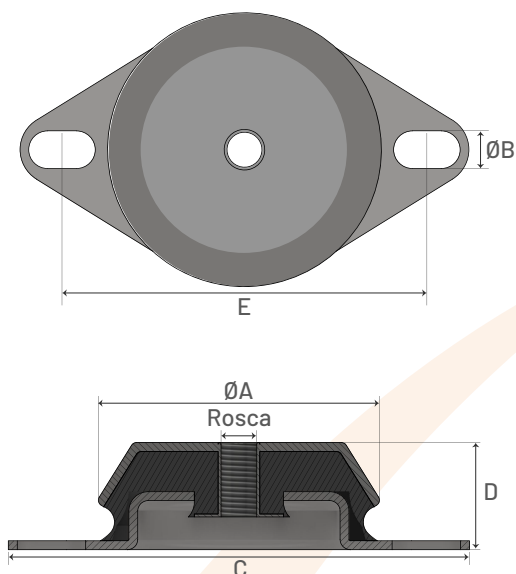
## Descripción

Este soporte antivibratorio AC está diseñado para aquellos casos en los que la fijación de un lado se debe realizar al piso, chasis o trineos y además no deben producirse desplazamientos. Trabaja verticalmente y puede, también, trabajar al cizallamiento. Ideal para máquinas que poseen movimientos rotativos en algunas de sus partes.

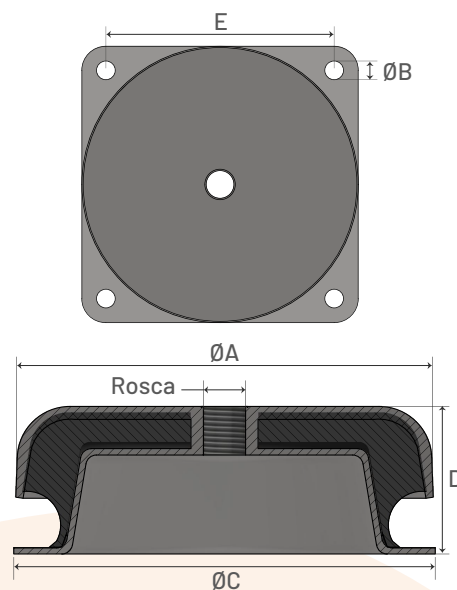
Algunos equipos recomendados para la serie AC son: grupos electrógenos, compresores, generadores, molinos, motores de combustión, etc.



### 40 - 150 AC

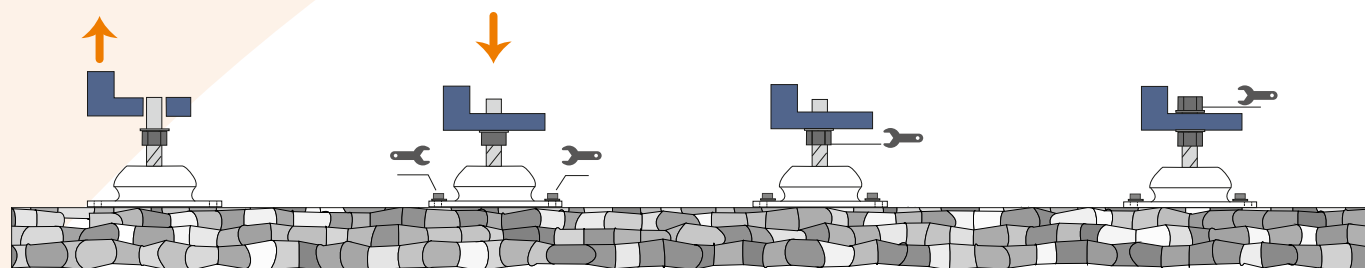


### 200 AC



MODELO	PESO (Gs)	ROSCA (W)	CARGA MIN. (Kgs)	CARGA MAX. (Kgs)	A (mm)	B (mm)	C (mm)	D (mm)	E (mm)
40	170	3/8	30	85	40	10x15	108	28	83
60	260	3/8	80	150	62	10x15	108	31	83
80	400	1/2	140	390	80	13x20	138	34	108
100	650	1/2	310	550	96	13x23	153	37	124
120	950	5/8	500	950	119	13x23	172	38	142
150	1680	5/8 y M16	900	2400	145	13x26	225	46	142
200	3200	M20	2300	3200	180	13,5	200	70	165

## Proceso de montaje (vástago no provisto)



1°

Levantar la máquina y colocar a tierra.

2°

Anclar el taco desde su parte inferior al piso.

3°

Nivelar la máquina, ajustando las tuercas.

4°

Apretar la contratuerca, para poder fijar la máquina.